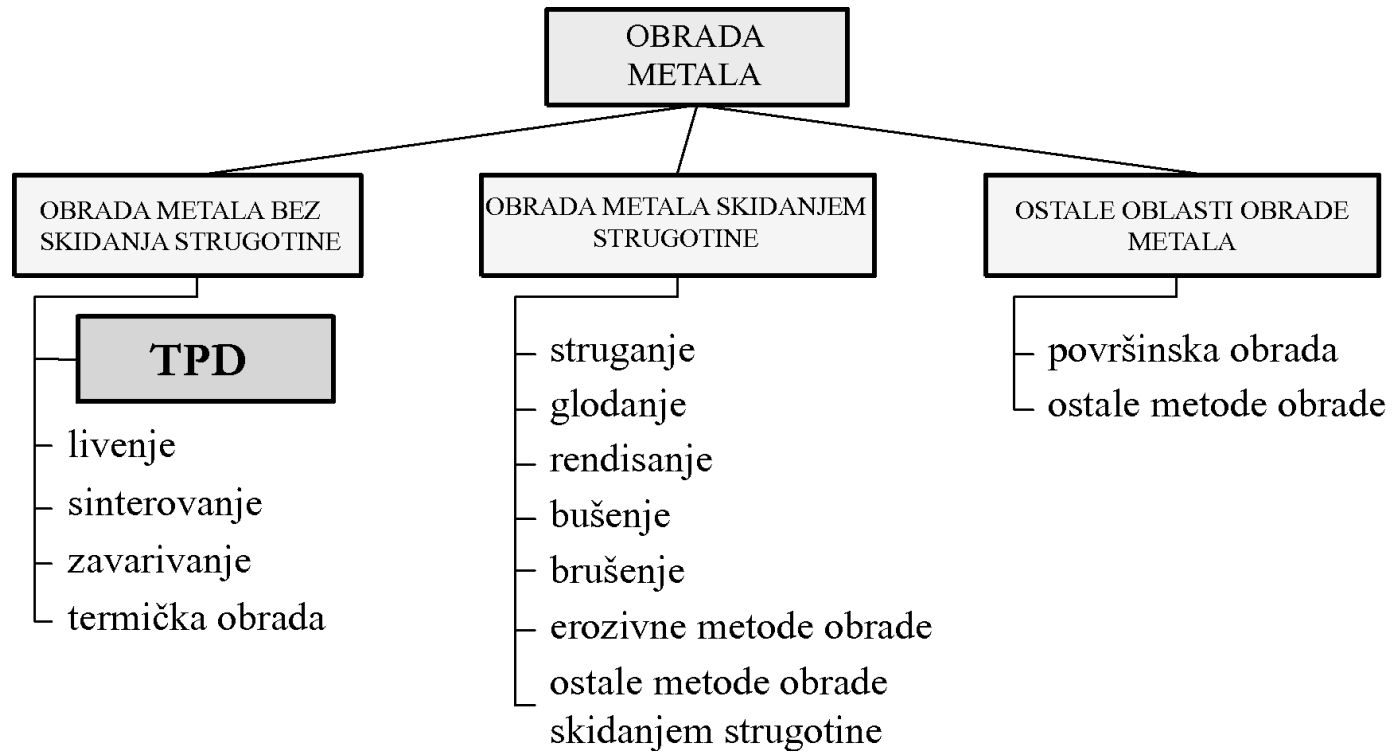


Osnovi mašinskih tehnologija 2

I deo – Tehnologija plastičnog deformisanja

II deo - Tehnologija zavarivanja



Tehnologija plastičnog deformisanja (TPD) metala podrazumeva skup metoda ili postupaka kojima se izrađuju poluproizvodi i gotovi delovi plastičnim (trajnim) deformisanjem tj. menjanjem oblika polaznog materijala, pri čemu se masa (zapremina) i celovitost ne menjaju.

Metode koje pripadaju TPD-u spadaju u obradu metala bez skidanja strugotine.

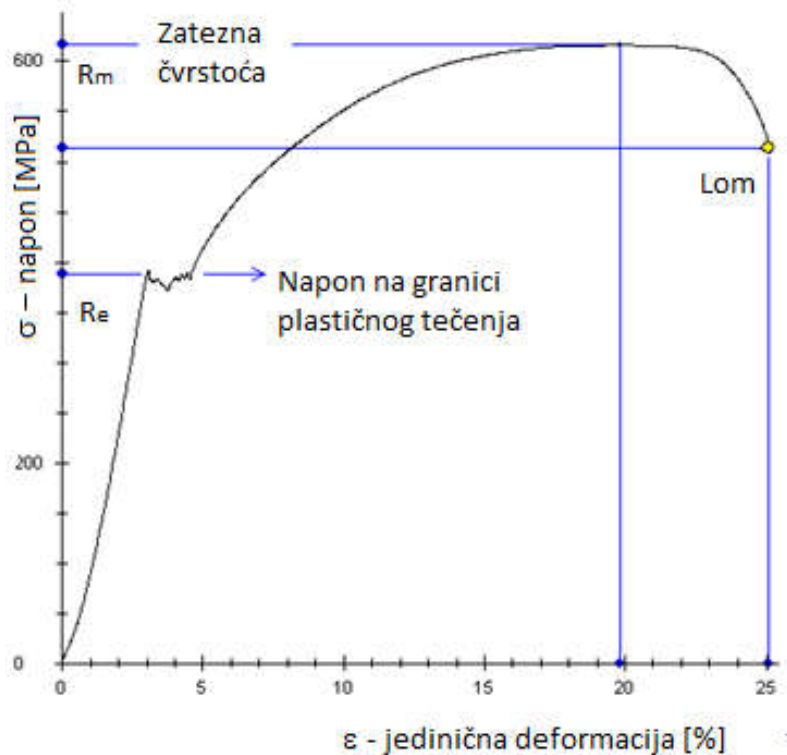


TPD se primenjuje u različitim industrijskim oblastima, među kojima su najvažnije:

- a) Izrada delova za vozila, brodove, mašine, alate i uređaje. Poseban značaj ova tehnologija ima u izradi lakih konstrukcija.
- b) Izrada ručnih alata (čekići, klešta, zavijači) i hirurških instrumenata.
- c) Izrada vezivnih elemenata: vijci, navrtke, čivije, osovinice i sl.
- d) Izrada rezervoara, limenih konzervi, kanistera
- e) Izrada elemenata u građevinarstvu: elementi krovnih i zidnih konstrukcija, okovi vrata i prozora
- f) Primena u elektrotehnici i elektronici.

Najčešći primer (i najjednostavniji) na kome mogu da se objasne pojmovi elastične i plastične deformacije je jednoosno zatezanje epruvete u testu određivanja zatezne čvrstoće materijala.

Dijagram zatezanja predstavlja zavisnost sile zatezanja F od izduženja Δl i snima se u toku ispitivanja na mašini za ispitivanje zatezanjem - kidalici.

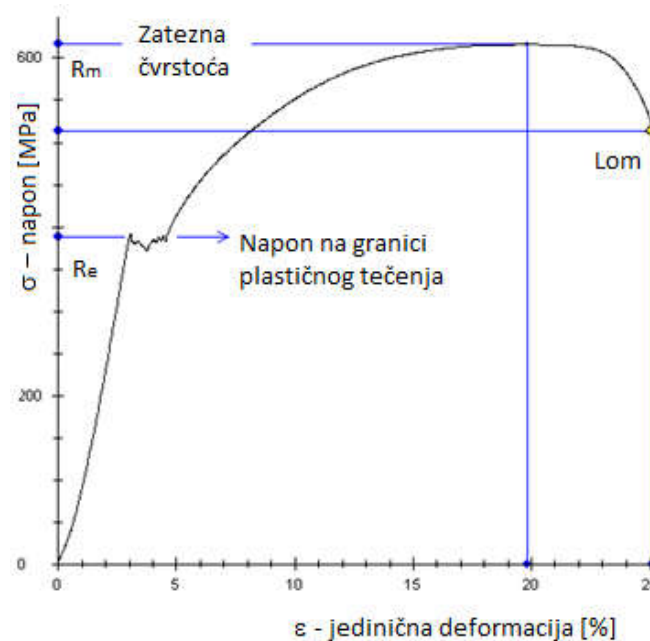
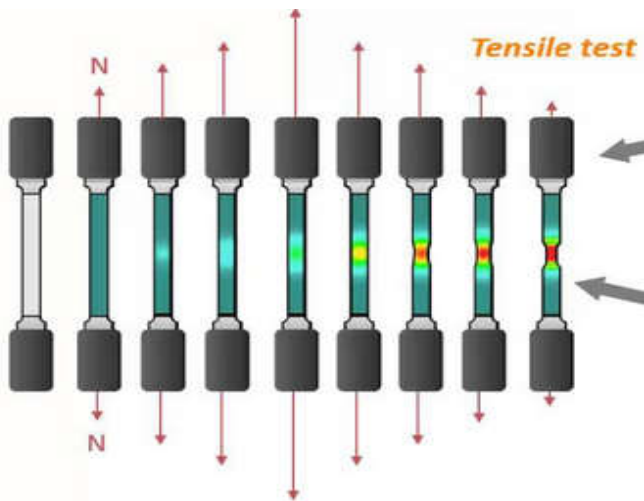


Na osnovu izduženja Δl određuje se jedinična deformacija ε , a na osnovu sile zatezanja F , nominalni napon σ .

$$\varepsilon = \frac{l - l_0}{l_0}$$

$$\sigma = \frac{F}{A_0}$$

Kada se epruveta postavi u kidalicu i počne proces zatezanja, u epruveti se prvo javljaju elastične deformacije i to traje sve dok napon ne dostigne vrednost napona na granici plastičnog tečenja R_e . To znači da do tog trenutka dolazi do izduženja epruvete koje nije trajno, odnosno, ako se epruveta izvadi iz kidalice pre nego što se postigne napon R_e dimenzije epruvete bi bile kao na početku procesa zatezanja.

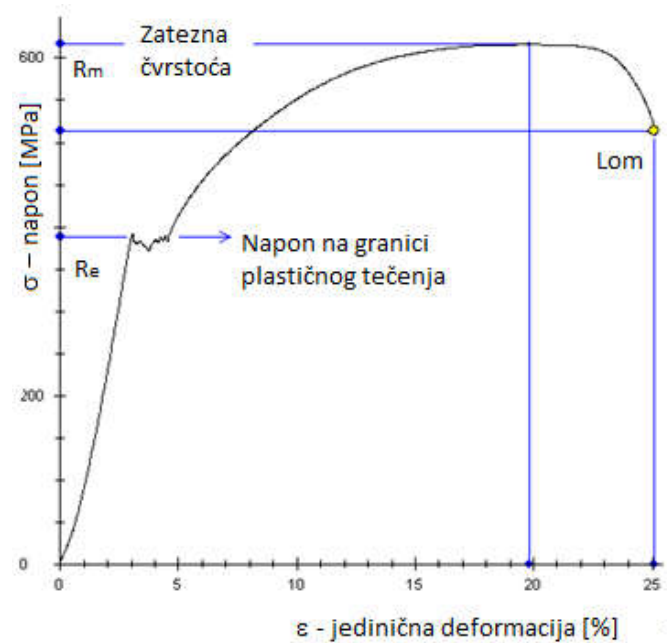
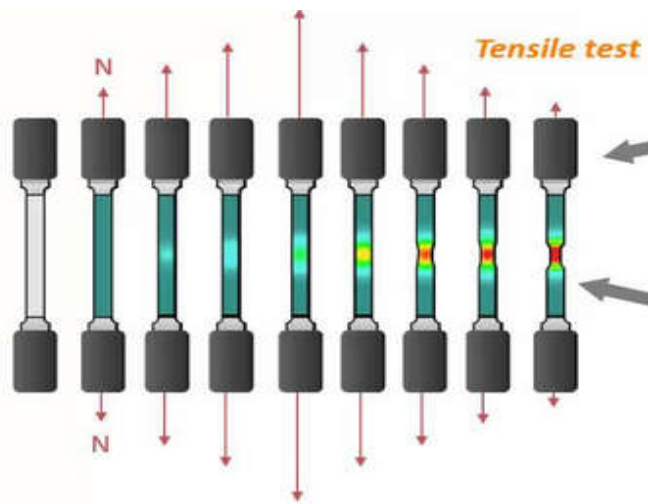


Na početku procesa, postoji linearna zavisnost između napona i deformacija

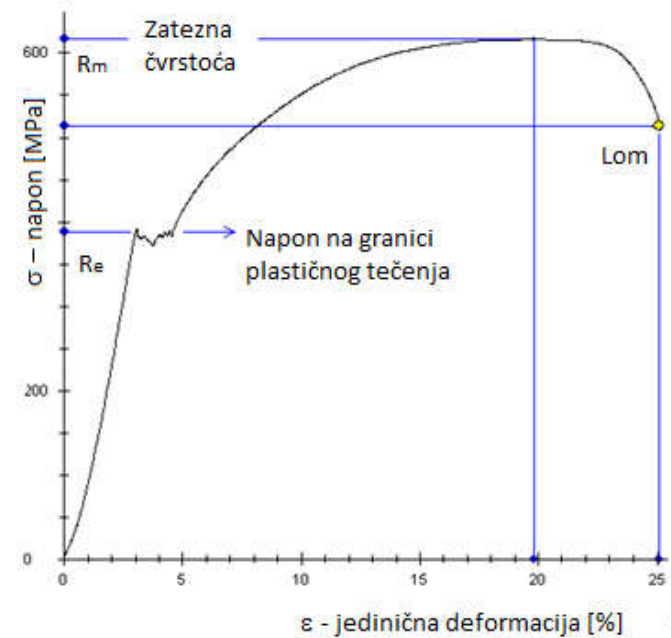
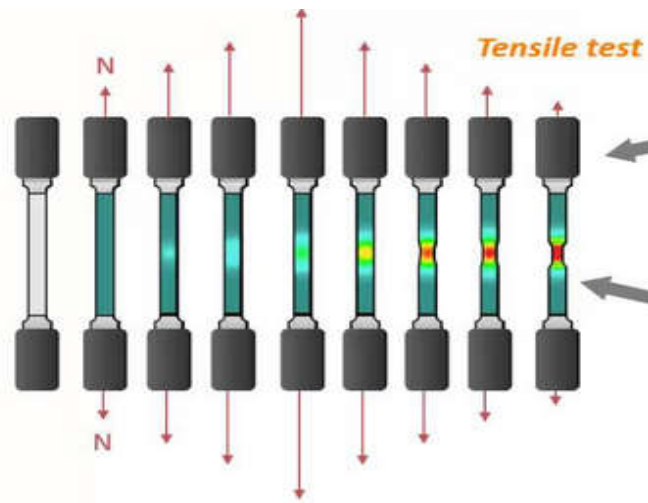
$$\sigma = E \cdot \varepsilon$$

gde je E Jungov modul elastičnosti.

Trajna deformacija epruvete se ostvari kada napon u materijalu pređe vrednost napona R_e . U tom slučaju dužina epruvete se trajno povećava, a veličina popečnog preseka smanjuje, sve dok se ne postigne zatezna čvrstoća materijala (napon R_m). Naponi koji imaju vrednost između R_e i R_m dovode do trajnog ravnornog deformisanja epruvete. To znači da se dužina ravnornerno povećava, a veličina poprečnog preseka ravnornerno smanjuje.



Kada su naponi u epruveti veći od napona R_m deformacija epruvete više nije ravnomerna, već dolazi do lokalizacije deformacije. Stvara se vrat na epruveti, na tom mestu dolazi do intenzivnog deformisanja, dok se ostatak epruvete kreće kao kruto telo. Ubrzo nakon formiranja vrata, dolazi do loma epruvete. Do pojave lokalizacije u materijalu vlada jednoosno naponsko stanje, dok je deformaciono stanje troosno. U metodama tehnologije plastičnog deformisanja naponska stanja su obično složenija.

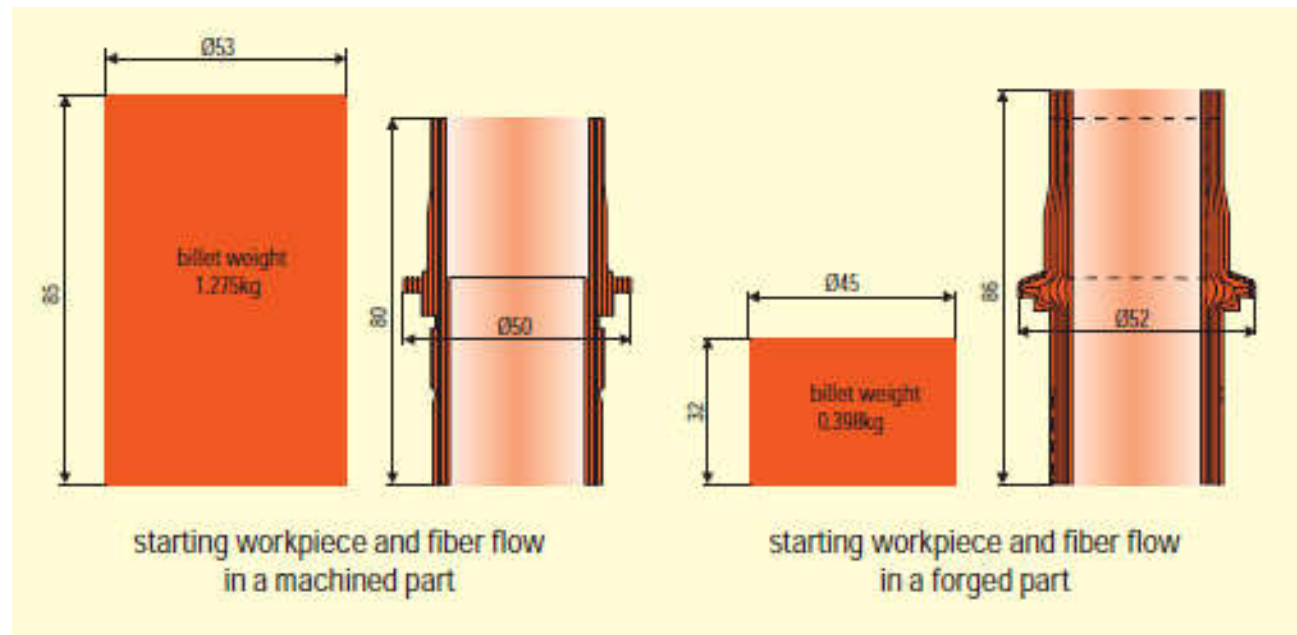


Karakteristike TPD - prednosti

- Visok stepen iskorišćenja materijala

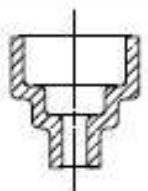
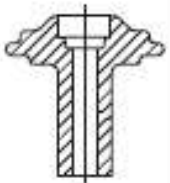
Ušteda materijala primenom metoda plastičnog deformisanja ilustrovana je primerom na kome je prikazana izrada istog dela pomoću metoda skidanja strugotine i metoda deformisanja.

Pripremak je u slučaju izrade dela deformisanjem 3,2 puta lakši od priprema izrađenog struganjem. Manja količina polaznog materijala utiče i na smanjenje cene gotovog dela.



Karakteristike TPD - prednosti

- **Relativno brza izrada delova**, odnosno kraće vreme obrade u poređenju sa drugim tehnologijama

Skica obratka	Težina gotovog dela (N)	Težina priprema (N)		Materijal pretvoren u strugotinu		Ušteda materijala pri obradi hladnim deformis.		Glavno vreme izrade (s)	
		skidanje strugotine	hladno deformisanje	(N)	%	(N)	%	skidanje strugotine	hladno deformisanje
 <p>Kapa ležaja</p>	0,9	8,54	1,08	7,61	89	7,45	87	114	16
 <p>Glavčina točka</p>	1,07	9,12	1,22	8,06	88	7,65	82	186	24

Vreme izrade i utrošak materijala – komparacija dve metode obrade

-Visoke mehaničke osobine proizvedenih delova

- Niža cena izrade (u slučaju velikih serija)

Za najveći broj metoda alati su skupi i primena metode je isplativa samo u slučaju velikoserijske i masovne proizvodnje.

- Visoka tačnost i kvalitet obrađenih površina (kod hladnog deformisanja)

- Relativno nizak utrošak energije

Karakteristike TPD - ograničenja

- Primena najvećeg broja metoda je ekonomski opravdana u slučaju serijske i masovne proizvodnje,
- Ne mogu se svi materijali obrađivati metodama TPD,
- Kod nekih metoda postoji ograničenje u veličini dela s obzirom na dozvoljeno opterećenje alata,
- U procesu se često javljaju velike sile i pritisci, što iziskuje potrebu za robusnim alatima i mašinama velike snage.

Postoji više kriterijuma za klasifikaciju metoda TPD-a

1. Prema području primene proizvoda koji se dobija tehnologijom plastičnog deformisanja

- Primarna TPD
- Sekundana TPD

2. Prema naponskom stanju koje vlada u zoni deformisanja

- Zapreminska obrada,
- Obrada lima,
- Obrada razdvajanjem

3. Prema temperaturi obrade TPD se deli na:

- Hladnu obradu
- Toplu obradu
- Polutoplu obradu

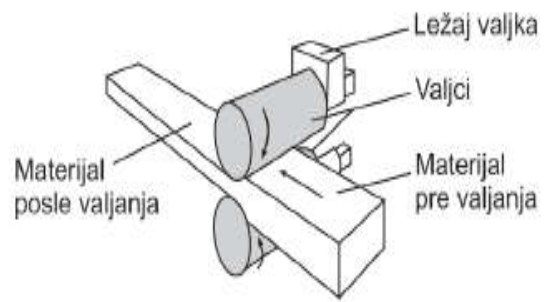
Prema nameni gotovog proizvoda TPD se može podeliti na

1. Primarnu TPD (proizvodnja polufabrikata) i
2. Sekundarnu TPD

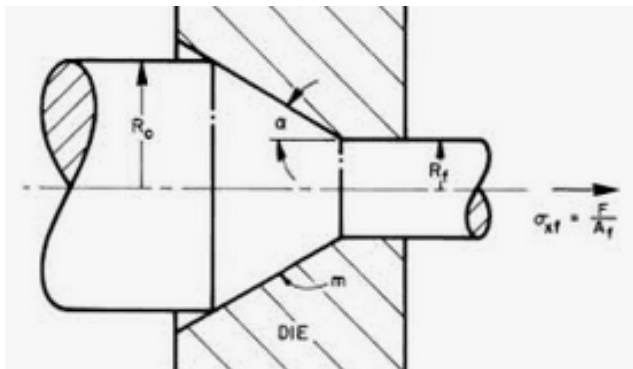
Metode primarne TPD primenjuju se za izradu polufabrikata kao što su šipke, žice, profili, lim. Ovoj grupi pripadaju metode kao što su vučenje, valjanje, istiskivanje i najčešće se primenjuju u metalurškim pogonima.

Primarna TPD

Valjanje

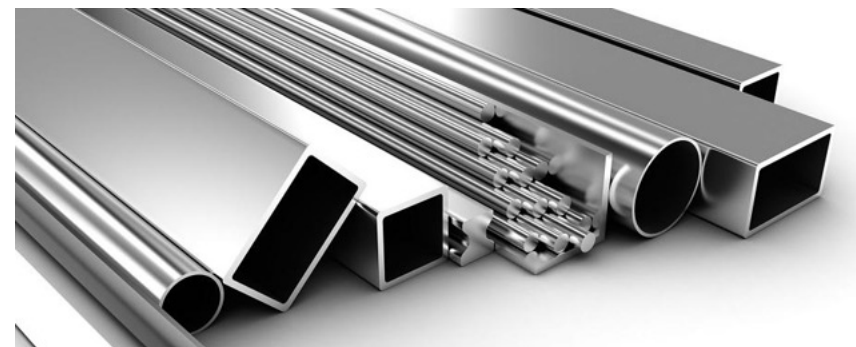
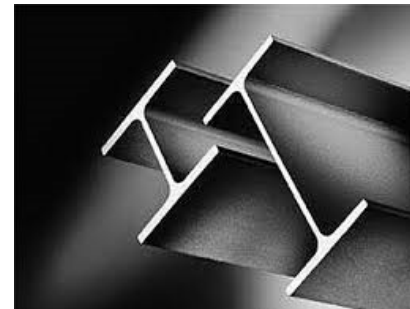
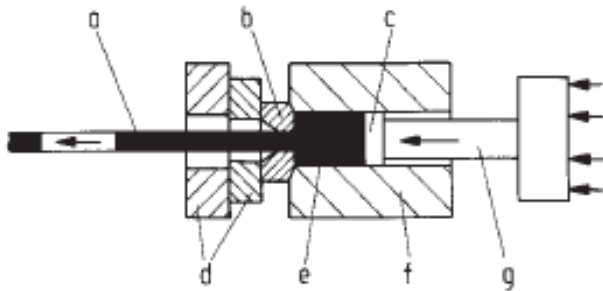


Vučenje



Primarna TPD

Istiskivanje



Sekundarna TPD

Najveći broj metoda TPD pripada ovoj grupi. Metodama sekundarne obrade proizvode se delovi koji su ugradbeno gotovi ili se dalje obrađuju nekom drugom proizvodnom tehnologijom (najčešće obradom skidanjem strugotine).



Prema naponskom stanju koje vlada u zoni deformisanja TPD se može podeliti na: zapreminsku obradu, obradu lima i obradu razdvajanjem

Zapreminsko deformisanje i deformisanje lima

I ako ove dve grupe metoda karakterišu različita naponska stanja u zoni deformisanja, za obe grupe je karakteristično da naponi u zoni obrade moraju biti veći od napona na granici plastičnog tečenja kako bi se ostvarila plastična (trajna) deformacija materijala (menjaju se oblik i dimenzije početnog materijala, pripremkama).

Razdvojno deformisanje

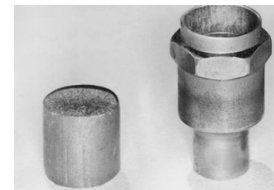
Kod ove grupe metoda naponi u zoni obrade moraju biti veći od smičuće čvrstoće materijala kako bi došlo do razdvajanja zapremine obratka od zapremine ostatka materijala.

Podela metoda TPD-a u zavisnosti naponskog stanja koje vlada u zoni deformisanja

- Obrada lima (preovladavaju dvoosna naponska stanja)



- Zapreminska obrada (preovladavaju troosna naponska stanja)



- Razdvojno deformisanje (naponi u zoni deformisanja moraju da budu veći od smičuće čvrstće materijala, odnosno potrebno je da se jedan deo zapremine početnog materijala odvoji od ostatka)



Prema temperaturi obrade TPD se deli na:

- Hladnu obradu
- Toplu obradu
- Polutoplu obradu

Hladna obrada

Metode koje spadaju u ovu grupu odvijaju se bez zagrevanja priprema, na temperaturi od oko 20°C.

Za najveći broj metalnih materijala može se reći da su to metode kod kojih nije potrebno prethodno zagrevanje priprema.

Kod obrade hladnim deformisanjem dolazi do promene u kristalnoj strukturi metala što dovodi do promene mehaničkih osobina odnosno do **deformacionog ojačavanja materijala**.

Kao posledica deformacionog ojačavanja čvrstoća i tvrdoća materijala rastu, dok žilavost i plastična svojstva opadaju. S obzirom da nema zagrevanja materijala postižu se visoka tačnost i kvalitet obrađenih površina.

Topla obrada

Metode koje spadaju u ovu grupu izvode se iznad temperature rekristalizacije, što znači da se uporedo sa procesom deformisanja odvija i proces rekristalizacije.

Zbog toga je deformacioni otpor materijala znatno niži, povećana je plastičnost materijala, ali zbog zagrevanja na relativno visoke temperature kvalitet površine i tačnost dimenzija su niži u odnosu na metode hladne obrade.

Takođe troškovi proizvodnje rastu zbog troškova zagrevanja.

Rekristalizacionim žarenjem se deformisana struktura transformiše u nedeformisanu strukturu, temperatura rekristalizacionog žarenja je oko $0,4T_{\text{topljenja}}$ (za čelike iznosi od 550°C do 720°C). Topla obrada se izvodi iznad temperature rekristalizacije (za čelike je to od 950°C do 1250°C).

Polutopla obrada

Izvodi na temperaturama između tople i hladne obrade. Za čelične materijale te temperature iznose između 650°C i 900°C Temperatura je povišena u odnosu na hladnu obradu kako bi se u određenoj meri smanjio efekat deformacionog ojačavanja, a sa druge strane temperatura niža od temperature tople obrade nema u velikoj meri negativan uticaj na tačnost i kvalitet dobijenih delova.

Teorijske osnove tehnologije plastičnog deformisanja

Plastična deformacija materijala odvija se pod dejstvom spoljašnjeg opterećenja koje izaziva pojavu unutrašnjih napona i promenu oblika polaznog materijala, odnosno trajne deformacije.

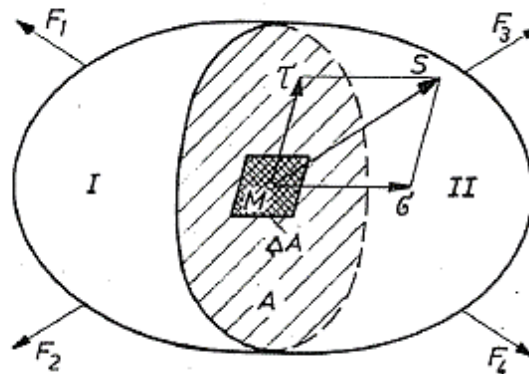
Deformacija po zapremini obratka obično nije homogena, tj. stepen deformacije u pojedinim tačkama može biti veoma različit, što zavisi od vrste tehnološke operacije, geometrijskih faktora alata i priprema, kontaktnog trenja itd.

Pri obradi deformisanjem ne smeju se prekoračiti vrednosti graničnih iznosa deformacije i napona, jer se u protivnom može razoriti materijal ili slomiti alat.

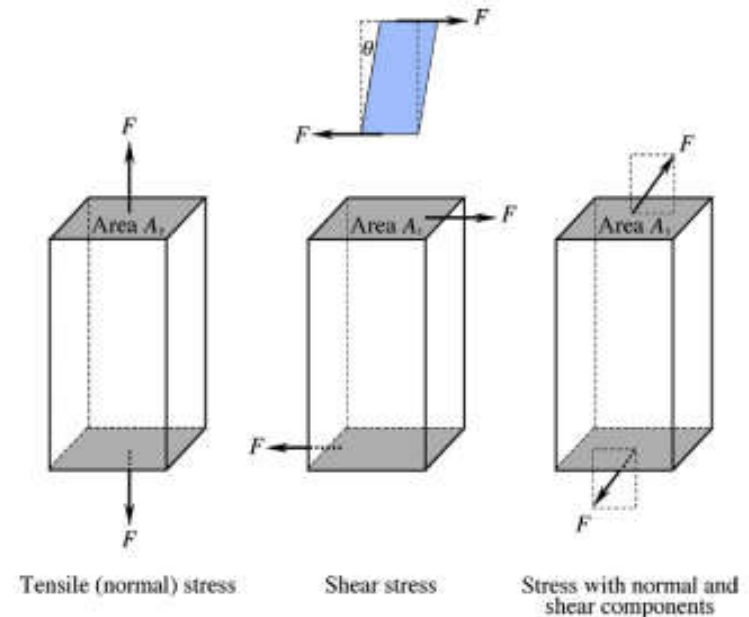
Zbog toga se za svaku tehnološku metodu izvodi proračun komponenti napona i deformacija, zatim proračun ukupnog opterećenja (deformacione sile) i deformacionog rada. Ovi parametri potrebni su za pravilno dimenzionisanje elemenata alata i izbor odgovarajućih mašina.

Naponi

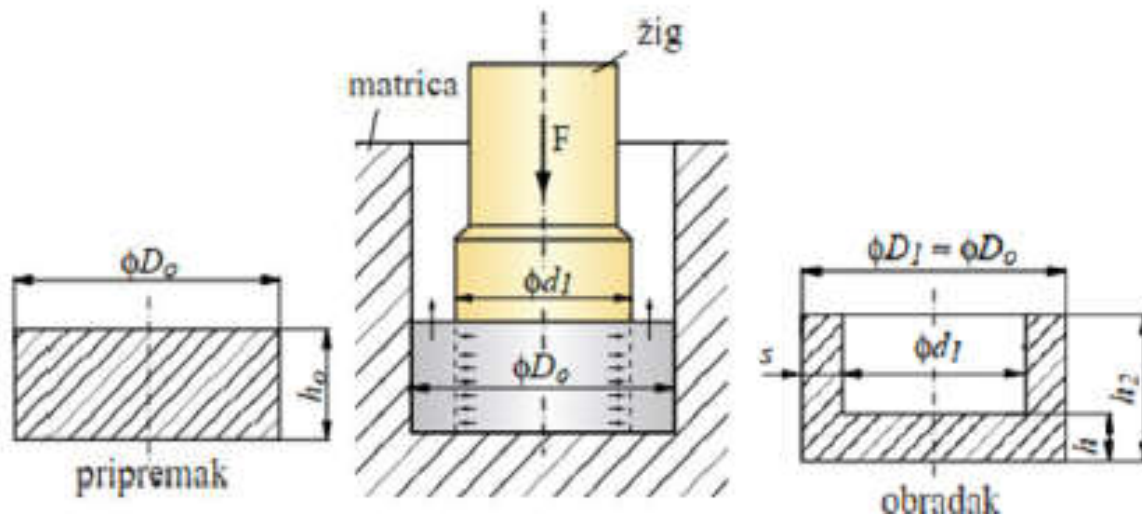
Kada na neko telo deluje sistem spoljnih sila onda one u njemu dovode do odgovarajućih unutrašnjih napona. Promena oblika izazvana delovanjem spoljnih sila naziva se deformacija. Pri niskim vrednostima spoljnih sila (i niskim naponima) deformacija je samo elastična; po rasterećenju ta deformacija nestaje, a telo poprima prvobitni oblik. Kada se veličina spoljašnje sile poveća do određene granice dolazi do plastične (trajne) deformacije, a po rasterećenju telo ostaje deformisano.



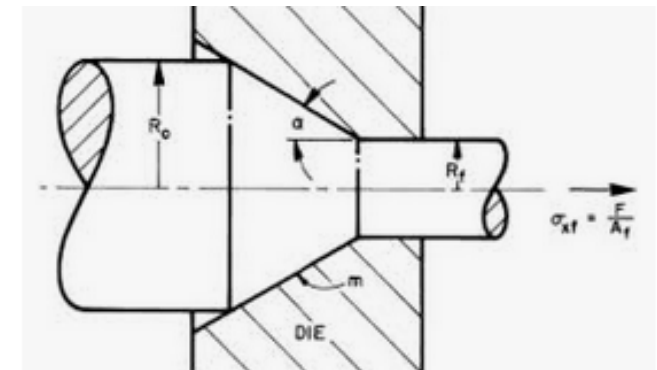
Naponi se mogu razložiti na normalne napone (oni koji su upravni, pod uglom od 90° u odnosu na ravan na koju deluju) i tangencijalne (smičuće) napone koji leže u ravni.



U procesima tehnologije plastičnog deformisanja naponsko stanje u materijalu obratka nije homogeno. Analiza naponskog stanja omogućava određivanje potrebne deformacione sile u procesu. Takođe analiza naponskog stanja može da ukaže na vrednosti napona koje mogu da dovedu do lokalizacije deformacije ili stvaranja pukotina u materijalu.

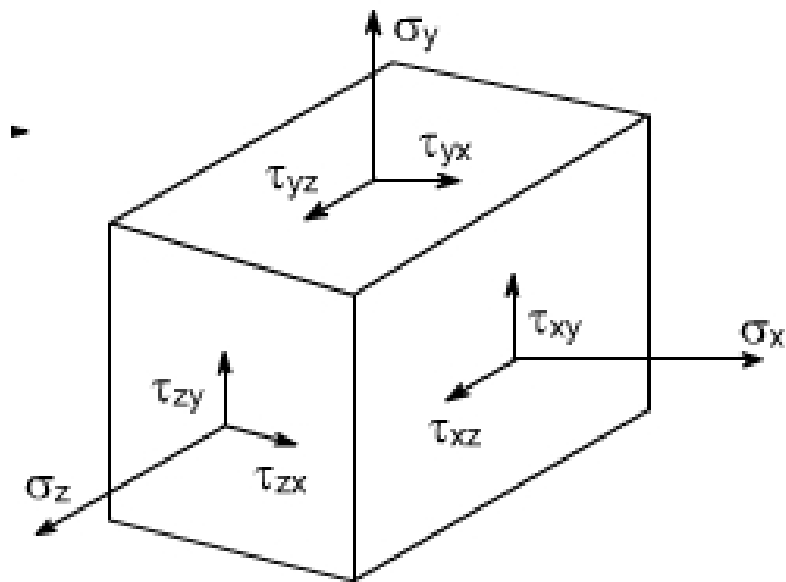


Hladno istiskivanje



Vučenje žice

Naponsko stanje u nekoj tački napregnutog tela određeno je tenzorom napona koji ima devet komponenti napona, tri normalne komponente i šest tangencijalnih komponenti.



$$\mathbf{T}_\sigma = \begin{bmatrix} \sigma_x & \tau_{xy} & \tau_{xz} \\ \tau_{yx} & \sigma_y & \tau_{yz} \\ \tau_{zx} & \tau_{zy} & \sigma_z \end{bmatrix}$$

Može se dokazati da su sledeće komponente tangencijalnog napona jednake

$$\tau_{xy} = \tau_{yx} \quad \tau_{yz} = \tau_{zy} \quad \tau_{zx} = \tau_{xz}$$

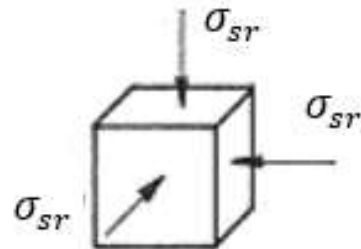
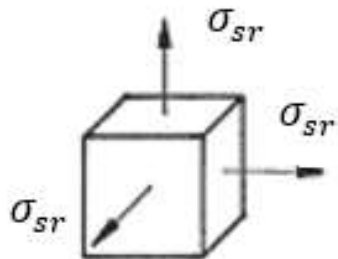
Onda se broj nepoznatih komponenti napona smanjuje na 6.

Tenzor napona sastoji se od dve komponente:

- Sfernog tenzora napona,
- Devijatora tenzora napona.

Sferni tenzor napona

$$T_{\sigma}^S = \begin{bmatrix} \sigma_{sr} & 0 & 0 \\ 0 & \sigma_{sr} & 0 \\ 0 & 0 & \sigma_{sr} \end{bmatrix}$$



Komponente sfernog tenzora napona utiču na promenu zapremine, koja se dešava samo u oblasti elastičnih deformacija.

Sferni tenzor napona ne sadrži tangencijalne komponente napona, nego samo komponente normalnog napona koje su međusobno jednake, tako da istim intenzitetom ili pritiskaju ili zatežu materijal. Ovakvo naponsko stanje ne može da dovede do promene oblika materijala.

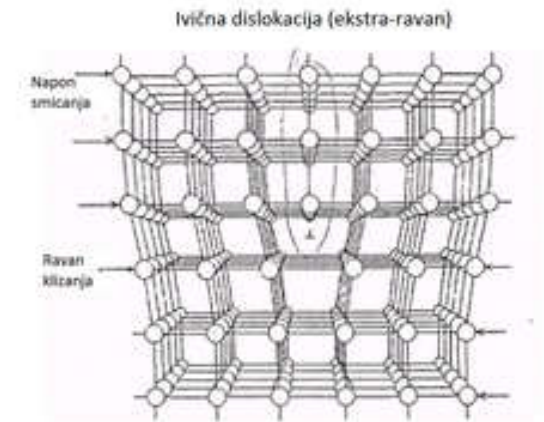
Devijator tenzora napona

Devijator tenzora napona određuje se kao razlika tenzora napona i sfernog tenzora napona. On sadrži i normalne i tangencijalne komponente napona koje dovode do trajne promene oblika dela, odnosno do plastične deformacije.

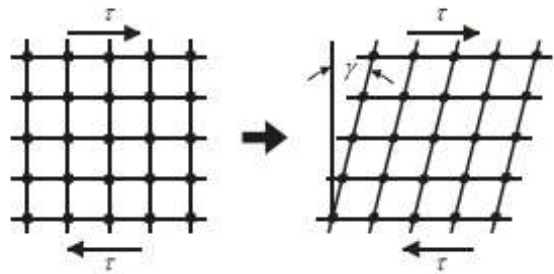
$$D_{\sigma} = T_{\sigma} - T_{\sigma}^S$$

$$D_{\sigma} = \begin{bmatrix} \sigma_x & \tau_{xy} & \tau_{xz} \\ \tau_{yx} & \sigma_y & \tau_{yz} \\ \tau_{zx} & \tau_{zy} & \sigma_z \end{bmatrix} - \begin{bmatrix} \sigma_{sr} & 0 & 0 \\ 0 & \sigma_{sr} & 0 \\ 0 & 0 & \sigma_{sr} \end{bmatrix}$$

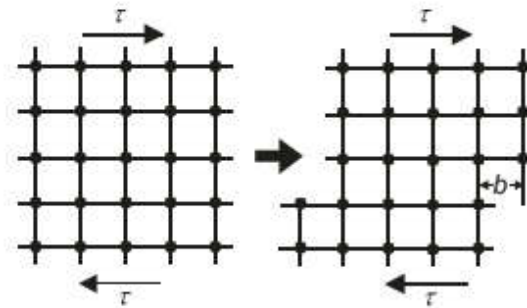
$$D_{\sigma} = \begin{bmatrix} \sigma_x - \sigma_{sr} & \tau_{xy} & \tau_{xz} \\ \tau_{yx} & \sigma_y - \sigma_{sr} & \tau_{yz} \\ \tau_{zx} & \tau_{zy} & \sigma_z - \sigma_{sr} \end{bmatrix}$$



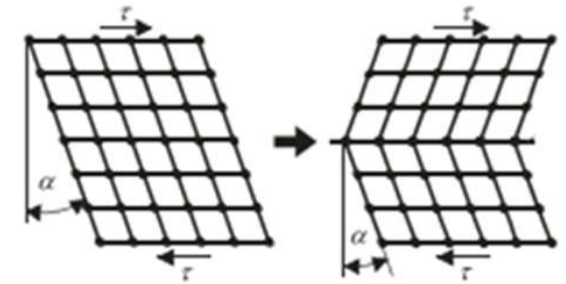
Elastična deformacija kristalne rešetke



Plastična (trajna) deformacija

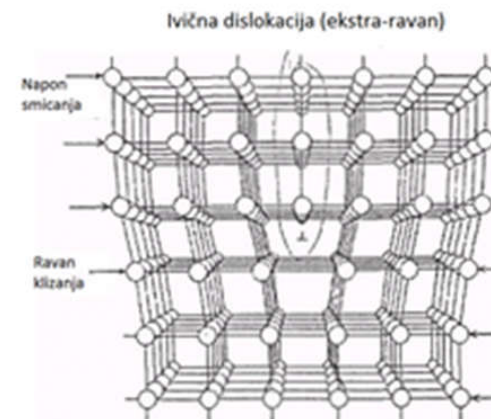


Kretanje dislokacije

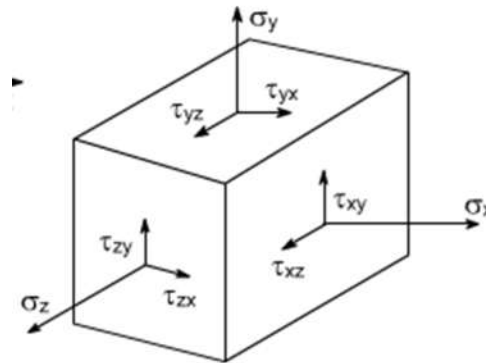
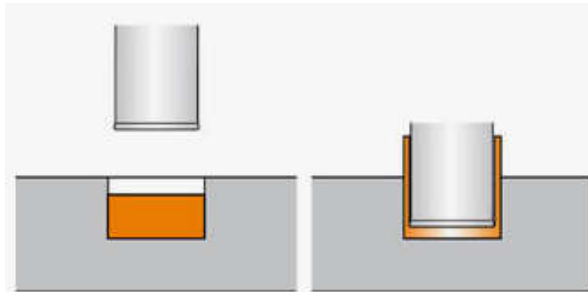


Dvojnikovanje

Osnovni mehanizam plastičnog deformisanja metala predstavlja kretanje (klizanje) dislokacija. U manjoj meri trajna (plastična) deformacija ostvaruje se i dvojnikovanjem.



Ekvivalentni napon



$$\mathbf{T}_\sigma = \begin{bmatrix} \sigma_x & \tau_{xy} & \tau_{xz} \\ \tau_{yx} & \sigma_y & \tau_{yz} \\ \tau_{zx} & \tau_{zy} & \sigma_z \end{bmatrix}$$

Ekvivalentni (efektivni) napon se prema hipotezi najveće deformacione energije utrošene na promenu oblika (Levi Misesovoj hipotezi) za opšte naponsko stanje može odrediti na osnovu sledećeg izraza:

$$\sigma_e = \frac{\sqrt{2}}{2} \sqrt{(\sigma_x - \sigma_y)^2 + (\sigma_y - \sigma_z)^2 + (\sigma_z - \sigma_x)^2 + 6(\tau_{xy}^2 + \tau_{yz}^2 + \tau_{zx}^2)}$$

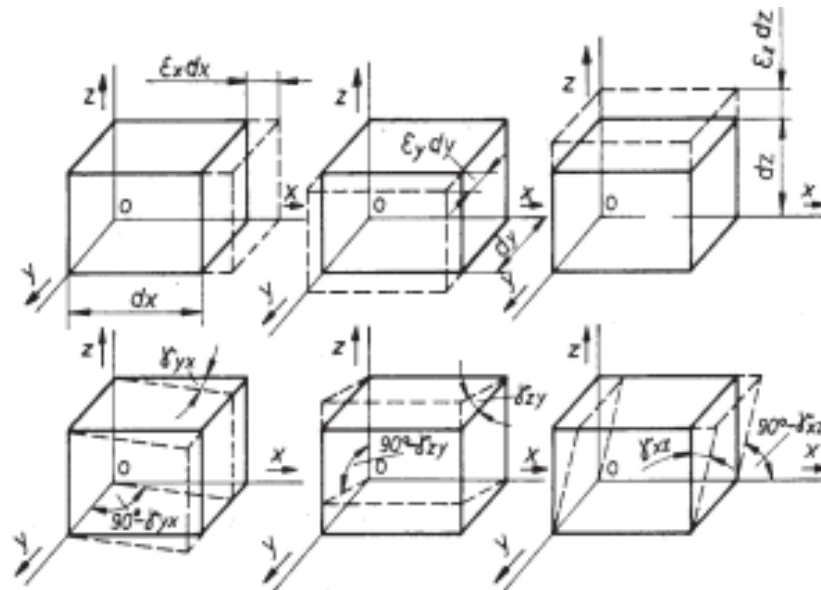
Ako su u pitanju glavni naponi izraz ima sledeći oblik:

$$\sigma_e = \frac{\sqrt{2}}{2} \sqrt{(\sigma_1 - \sigma_2)^2 + (\sigma_2 - \sigma_3)^2 + (\sigma_3 - \sigma_1)^2}$$

Deformacije

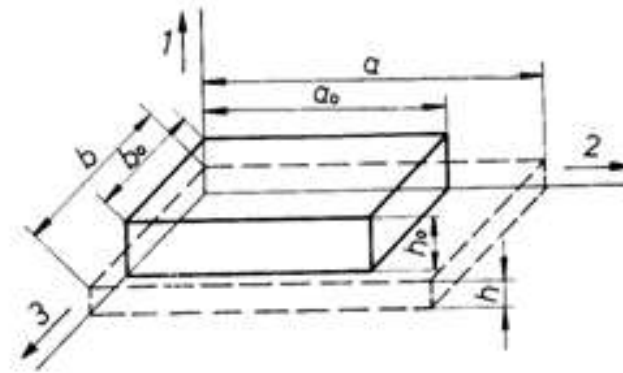
U tehnologiji plastičnog deformisanja deformacije predstavljaju merilo promene oblika i dimenzija tela koje su izazvane delovanjem spoljnih sila.

Deformacije mogu biti linearne i tangencijalne (ugaone).



Postoji više načina izračunavanja ostvarenog stepena deformacije, ali najčešći načini su:

- Relativna (jedinična) deformacija ϵ ,
- Logaritamska deformacija φ
- Deformacija preseka ψ

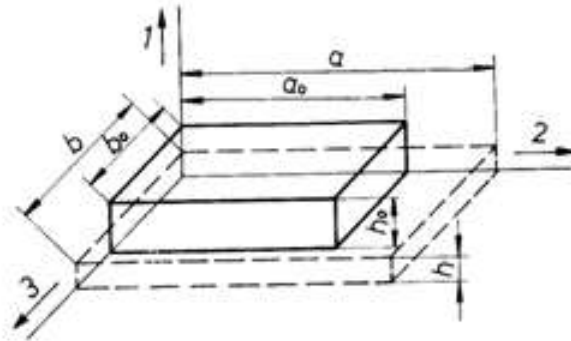


Relativna (jedinična) deformacija ε

$$\varepsilon_a = \frac{a - a_0}{a_0} > 0$$

$$\varepsilon_b = \frac{b - b_0}{b_0} > 0$$

$$\varepsilon_h = \frac{h - h_0}{h_0} < 0$$

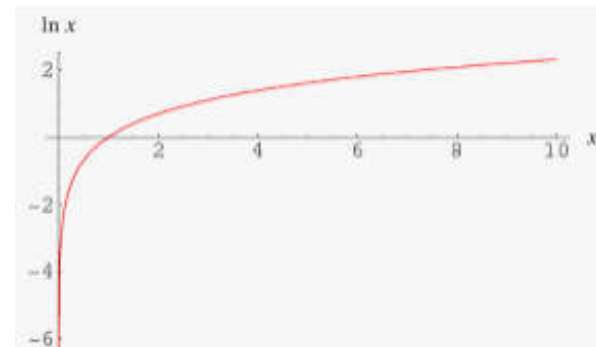


Logaritamska deformacija φ

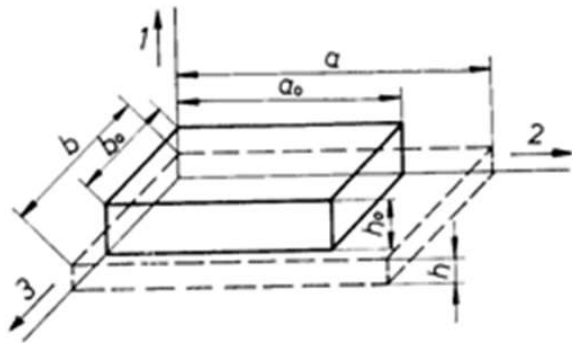
$$\varphi_a = \ln \frac{a}{a_0} > 0$$

$$\varphi_b = \ln \frac{b}{b_0} > 0$$

$$\varphi_h = \ln \frac{h}{h_0} < 0$$



Na osnovu uslova konstantnosti zapremine (pretpostavke da je zapremina početnog dela jednaka zapremini dela nakon deformisanja) može se izvesti izraz koji pokazuje da je zbir deformacija duž glavnih pravaca jednak nulu.



$$V_0 = V = const$$

$$a_0 \cdot b_0 \cdot h_0 = a \cdot b \cdot h$$

$$\frac{a}{a_0} \cdot \frac{b}{b_0} \cdot \frac{h}{h_0} = 1$$

$$\ln\left(\frac{a}{a_0} \cdot \frac{b}{b_0} \cdot \frac{h}{h_0}\right) = \ln 1$$

$$\ln \frac{a}{a_0} + \ln \frac{b}{b_0} + \ln \frac{h}{h_0} = 0$$

$$\varphi_a + \varphi_b + \varphi_h = 0$$

$$\varphi_1 + \varphi_2 + \varphi_3 = 0$$

Kod višeosnog deformacionog stanja, na osnovu različitih kriterijuma može se odrediti jedna veličina koja predstavlja to složeno deformaciono stanje.

Ta veličina se zove ekvivalentna deformacija i za opšte deformaciono stanje može da se izračuna prema sledećem izrazu:

$$\varphi_e = \frac{\sqrt{2}}{3} \sqrt{(\varphi_x - \varphi_y)^2 + (\varphi_y - \varphi_z)^2 + (\varphi_z - \varphi_x)^2 + \frac{2}{3}(\gamma_{xy}^2 + \gamma_{yz}^2 + \gamma_{zx}^2)}$$

Kada su u pitanju glavne deformacije izraz ima sledeći oblik:

$$\varphi_e = \frac{\sqrt{2}}{3} \sqrt{(\varphi_1 - \varphi_2)^2 + (\varphi_2 - \varphi_3)^2 + (\varphi_3 - \varphi_1)^2}$$

Kod jednoosnog zatezanja cilindrične epruvete (epruvete sa kružnim poprečnim presekom) može se pokazati da je ekvivalentna deformacija jednaka deformaciji dužine epruvete.

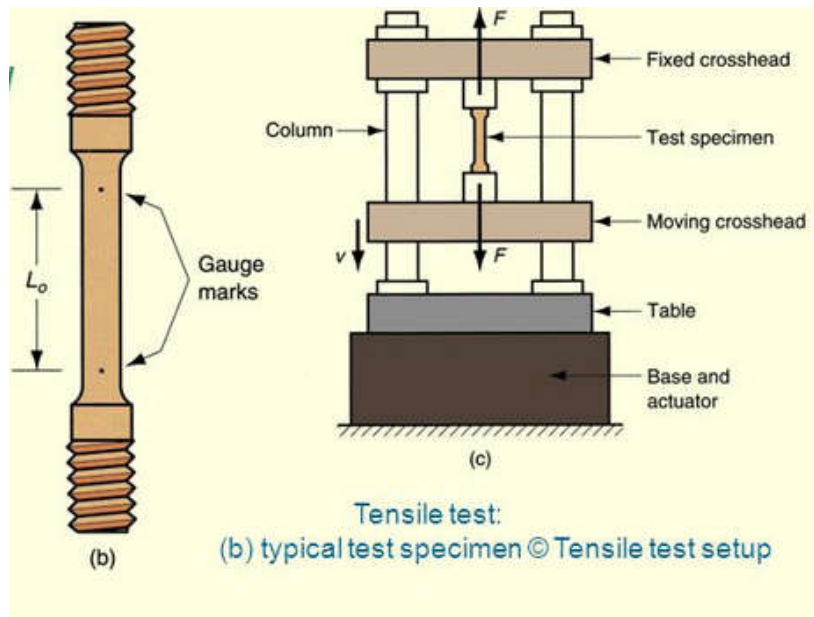
U ovom slučaju je jednoosno naponsko stanje (zatezno), a troosno deformaciono.

$$\sigma = \frac{F}{A_0}$$

$$\varphi_l = \ln \frac{l}{l_0} \quad \varphi_d = \ln \frac{d}{d_0}$$

$$\varphi_e = \frac{\sqrt{2}}{3} \sqrt{(\varphi_1 - \varphi_2)^2 + (\varphi_2 - \varphi_3)^2 + (\varphi_3 - \varphi_1)^2}$$

$$\varphi_e = \frac{\sqrt{2}}{3} \sqrt{(\varphi_l - \varphi_d)^2 + (\varphi_d - \varphi_d)^2 + (\varphi_d - \varphi_l)^2}$$



$$\varphi_e = \frac{\sqrt{2}}{3} \sqrt{(\varphi_1 - \varphi_2)^2 + (\varphi_2 - \varphi_3)^2 + (\varphi_3 - \varphi_1)^2}$$

$$\varphi_e = \frac{\sqrt{2}}{3} \sqrt{(\varphi_1 - \varphi_d)^2 + (\varphi_d - \varphi_d)^2 + (\varphi_d - \varphi_1)^2} = \frac{\sqrt{2}}{3} \sqrt{2(\varphi_1 - \varphi_d)^2} = \frac{2}{3} \sqrt{(\varphi_1 - \varphi_d)^2}$$

Iz uslova konstantnosti zapremine sledi

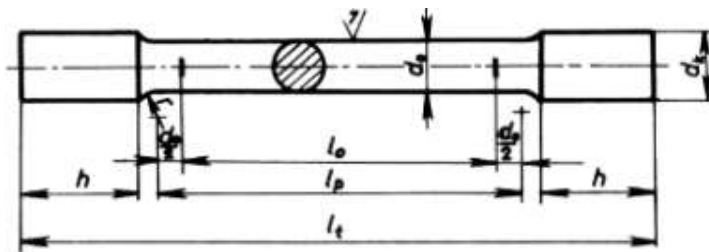
$$\varphi_l + \varphi_d + \varphi_d = 0$$

odnosno

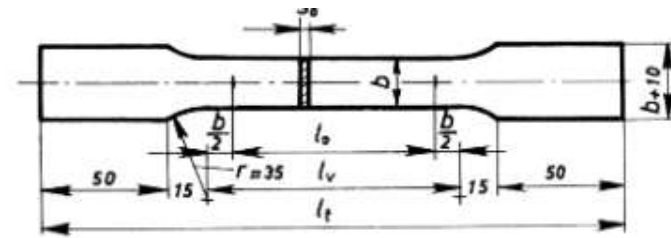
$$\varphi_d = -\frac{\varphi_l}{2}$$



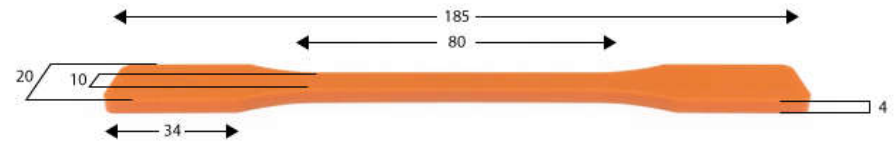
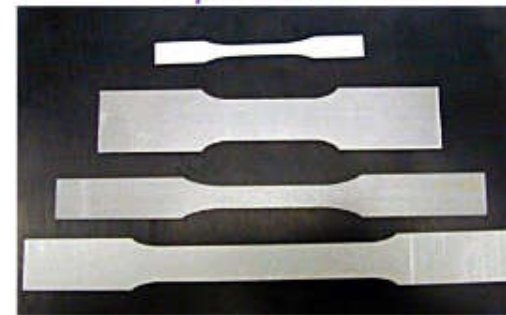
$$\varphi_e = \varphi_l$$



Okrugle epruvete



Epruvete od lima



Brzina deformacije

Brzina deformacije ($\dot{\varphi}$) u obradi deformisanjem je brzina relativnog pomeranja čestica materijala, odnosno izvod deformacije po vremenu.

$$\dot{\varphi} = \frac{d\varphi}{dt} = \frac{dh/h}{dt} = \frac{1}{h} \cdot u \text{ [s}^{-1}\text{]}$$

u – brzina deformisanja koja zavisi od mašine na kojoj se obrada izvodi

h – trenutna visina obratka

Vrsta mašine	Brzina deformisanja u [mm/s]	Brzina deformacije $\dot{\phi}$ [s ⁻¹]
Hidraulične prese	30 ÷ 500	0,01 ÷ 10
Mehaničke prese	400 ÷ 600	4 ÷ 25
Čekići	5000 ÷ 7000	40 ÷ 160

Prema brzini deformacije metode tehnologije plastičnog deformisanja se mogu podeliti u tri grupe:

- Superplastično oblikovanje $\dot{\phi} \geq 10^{-5} \div 10^{-2} s^{-1}$
- Kvazistatički procesi $\dot{\phi} \geq 10^{-2} \div 10^2 s^{-1}$
- Visokobrzinska obrada $\dot{\phi} \geq 10^2 s^{-1}$

Mašine za TPD

Mašine i alati predstavljaju najvažnije komponente obradnog sistema u tehnologiji plastičnog deformisanja. Pomoću alata definišemo oblik i dimenzije dela koji se proizvodi (obratka), dok mašina omogućuje kretanje alata i zajedno sa njim ostvarivanje potrebne deformacione sile koja dovodi do promene deformacionog stanja u obratku i trajne promene njegovog oblika.

Opšta podela mašina u tehnologiji plastičnog deformisanja odnosi se na podelu prema karakteristikama mašina kojima je uslovljen završetak procesa plastičnog deformisanja.

Prema tom kriterijumu mašine za TPD mogu se podeliti na:

1. Mašine čija je glavna karakteristika hod
2. Mašine čija je glavna karakteristika sila
3. Mašine čija je glavna karakteristika energija

Podela mašina za TPD se može izvršiti i po sledećim kriterijumima:

Prema promeni opterećenja mašine mogu biti

- periodičnog dejstva i
- kontinualnog dejstva

Prema vrsti pogonskog sistema mašine se dele na

- mašine sa mehaničkim pogonom
- hidraulične mašine
- pneumatske mašine itd.

Prema broju dejstava

- mašine jednostrukog (prostog) dejstva
- mašine višestrukog dejstva

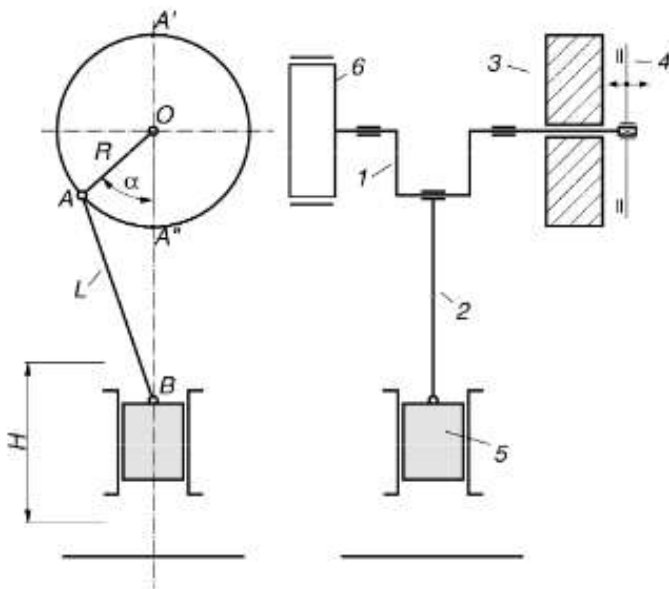
Prema nameni

- mašine univerzalne namene
- mašine specijalne namene

Prema broju radnih pozicija

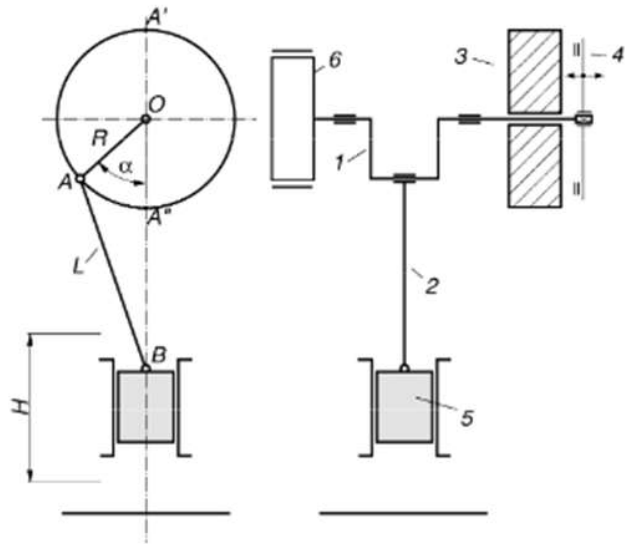
- jednopozicione
- višepozicione

Mašine čija je glavna karakteristika hod

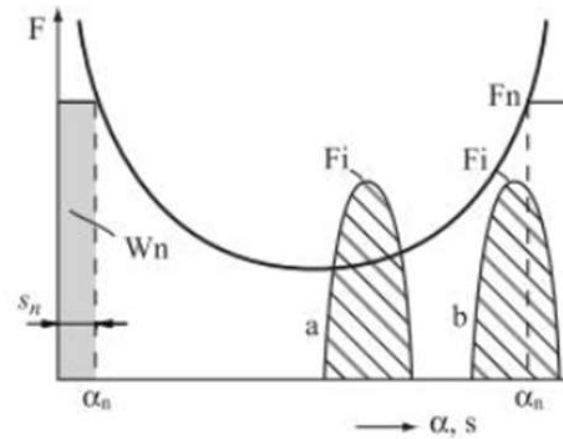


Osnovna karakteristika ovih mašina je da se proces deformisanja završava u trenutku dostizanja maksimalnog hoda.

Šema krivajnog pogonskog mehanizma
1 krivajno vratilo, 2 krivajna poluga,
3 zamajac, 4 spojnica,



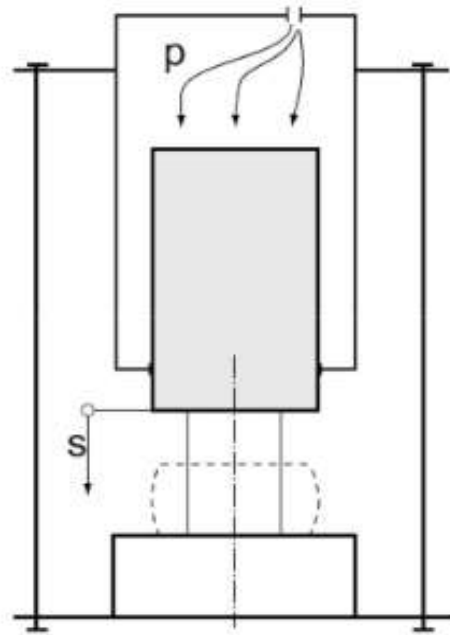
Šema krivajnog pogonskog mehanizma
 1 krivajno vratilo, 2 krivajna poluga,
 3 zamajac, 4 spojnica,



Dijagram sile na pritiskivaču krivajne
 prese sa prostim krivajnim
 mehanizmom

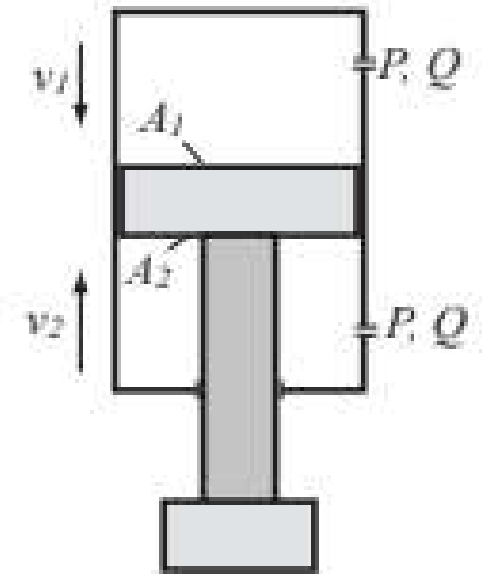


Mašine čija je glavna karakteristika sila

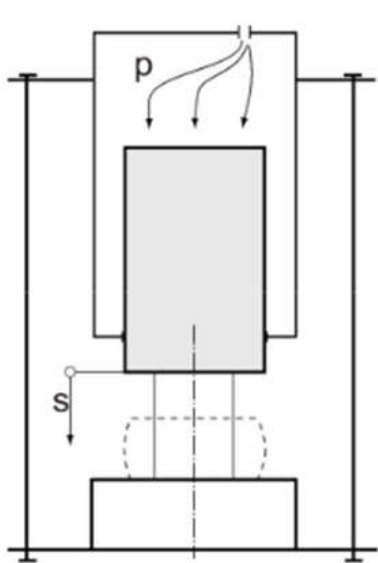


Kod mašina čija je glavna karakteristika sila proces deformisanja se zaustavlja dostizanjem maksimalne (nominalne) sile.

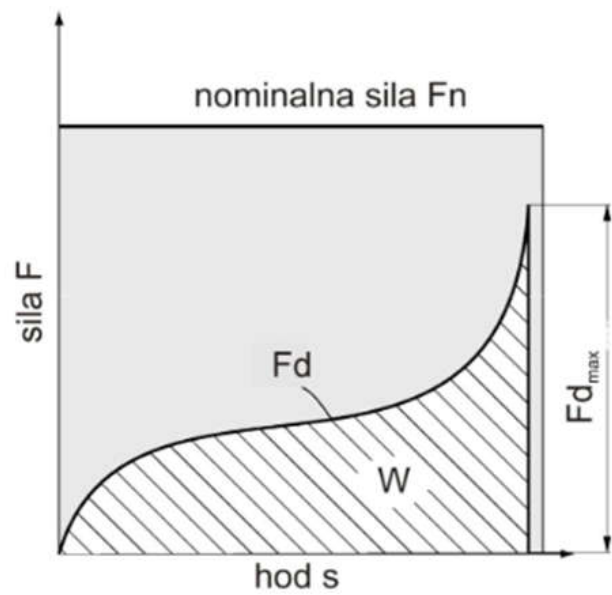
U ovu grupu spadaju hidraulične prese.



Šema hidraulične prese

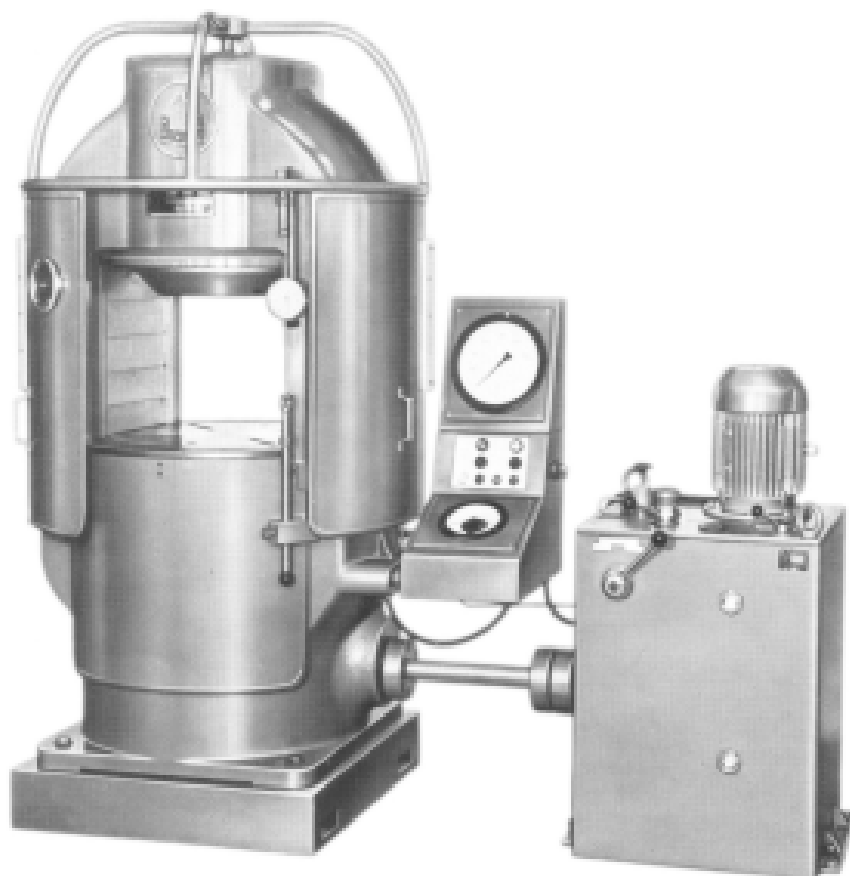


Šema hidraulične prese



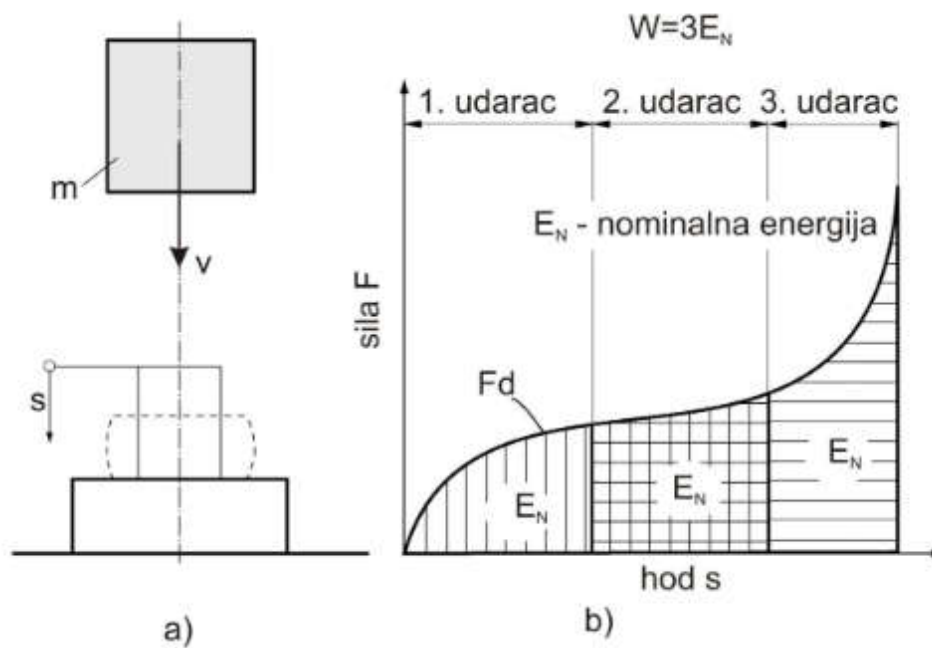
Dijagram promene sile kod hidraulične prese





Hidraulična
presa za
utiskivanje
gravura

Mašine čija je glavna karakteristika energija



Šema čekića

Dijagram sile

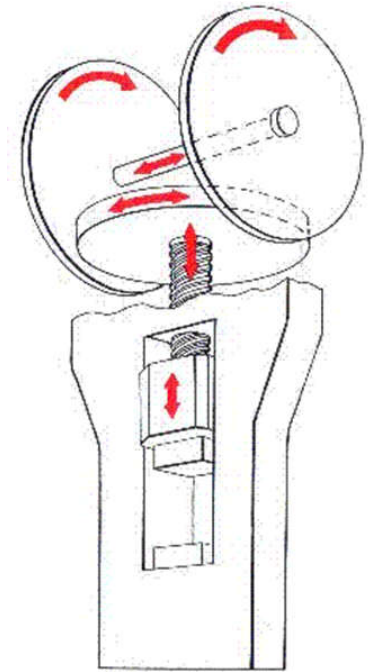
Mašine čija je glavna karakteristika energija odlikuju se time što se proces deformisanja zaustavlja kada se utroši raspoloživa energija malja ili bata. U ovu grupu mašina spadaju čekići i zavojne prese.



Čekić



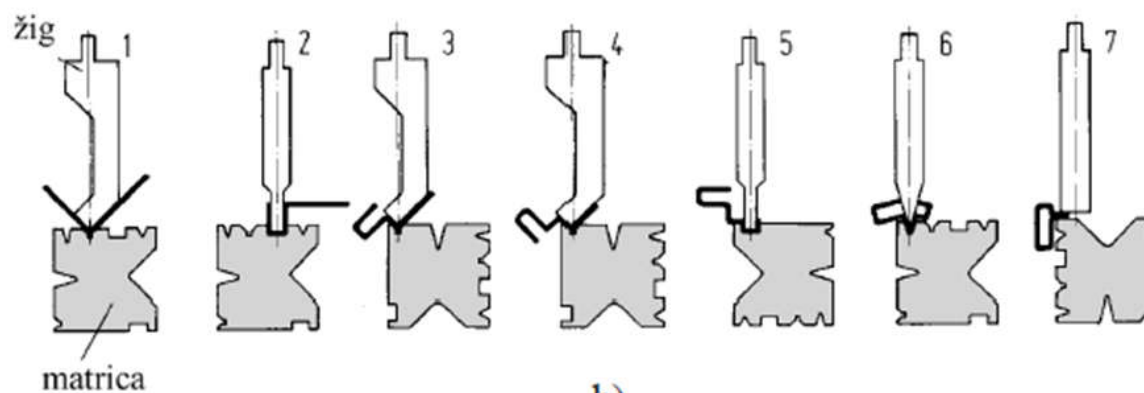
Zavojna presa



Savijanje na abkant presi

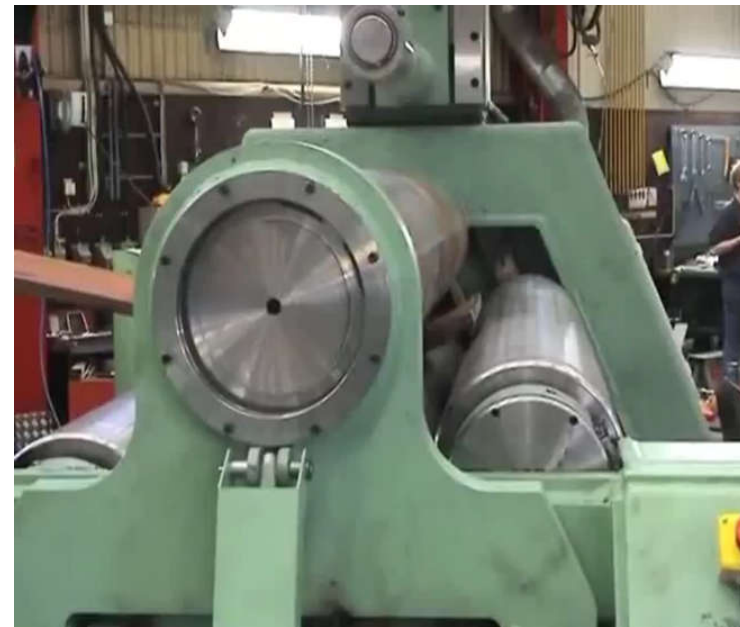
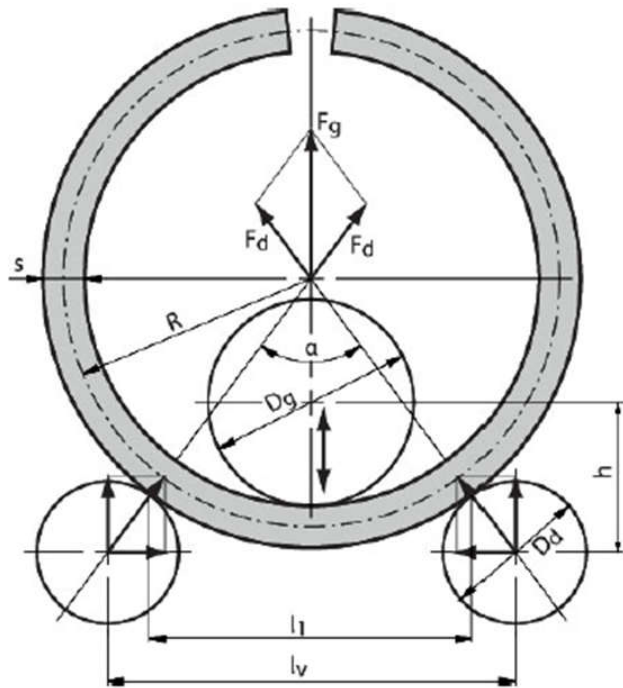


a)



b)

Kružno savijanje lima



Mašina za rotaciono izvlačenje lima

